

**Получатель**

**Отправитель**

Society  
Reference  
Address  
Phone  
Fax  
E-mail

**Drainage station**

FEKAFOS MAXI 2200 - DN 50 + CV 50

Арт. №

60190466

2 pumps with valves chamber DN 50

**Тип насосов**

DRENAG FX 15.22 T-NA 400 50 Hz

Арт. №

60191277

**Характеристики насоса**

Максимальное давление --  
Мин. темп-ра жидкости 0 °C  
Макс. темп-ра жидкости 50 °C  
Макс. наружная темп-ра

**Требуемые характеристики**

Расход :  
Напор :  
Жидкость : Вода  
Температура жидкости 20 °C  
Плотность : 998 kg/m<sup>3</sup>  
Кинематическая вязкость 1 mm<sup>2</sup>/s  
Давление паров 2,34 kPa

**Действительные характеристики**

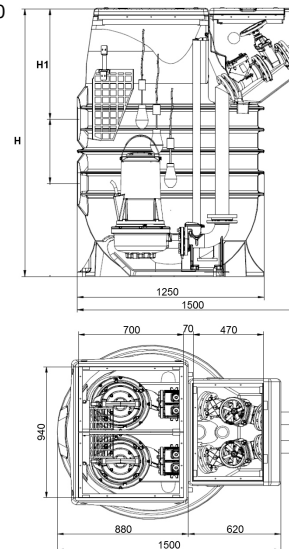
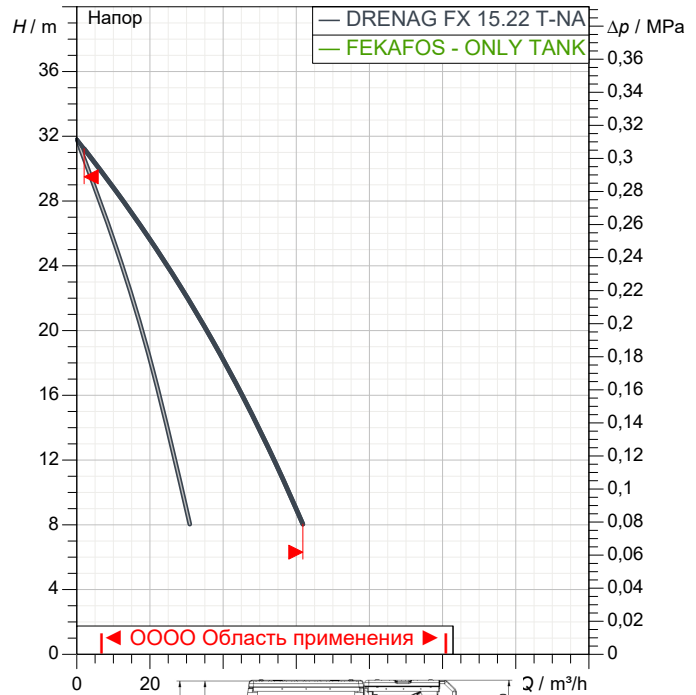
Расход :

Напор :

**Материалы/Уплотнение вала**

Tank High density polyethylene

**Curve tolerance according to ISO 9906**



**Tank weight :** 190 kg

**Данные двигателя основного насоса**

Торговая марка DAB  
Ном. Мощность P2: 2,3 kW  
Частота вращения 2.870 1/min  
Напряжение 3~ 400 V 50 Hz  
Ном. Ток 5,2 A  
Степень защиты IP 68

**Размеры mm**

DNA	125				
DNM	50				
H	2.320				
H1	775				

**Соединения насоса:**

Вход DN 125  
Ventilation : DN 50  
Вых DN 50



# ГИДРАВЛИЧЕСКАЯ ХАРАКТЕРИСТИКА

02/10/20

Страница 2 / 3

DAB PUMPS S.p.A.  
Via Marco Polo, 14 - 35035 Mestrino (PD), Italy  
Tel. +39 049 5125000 - Fax +39 049 5125950  
www.dabpumps.com

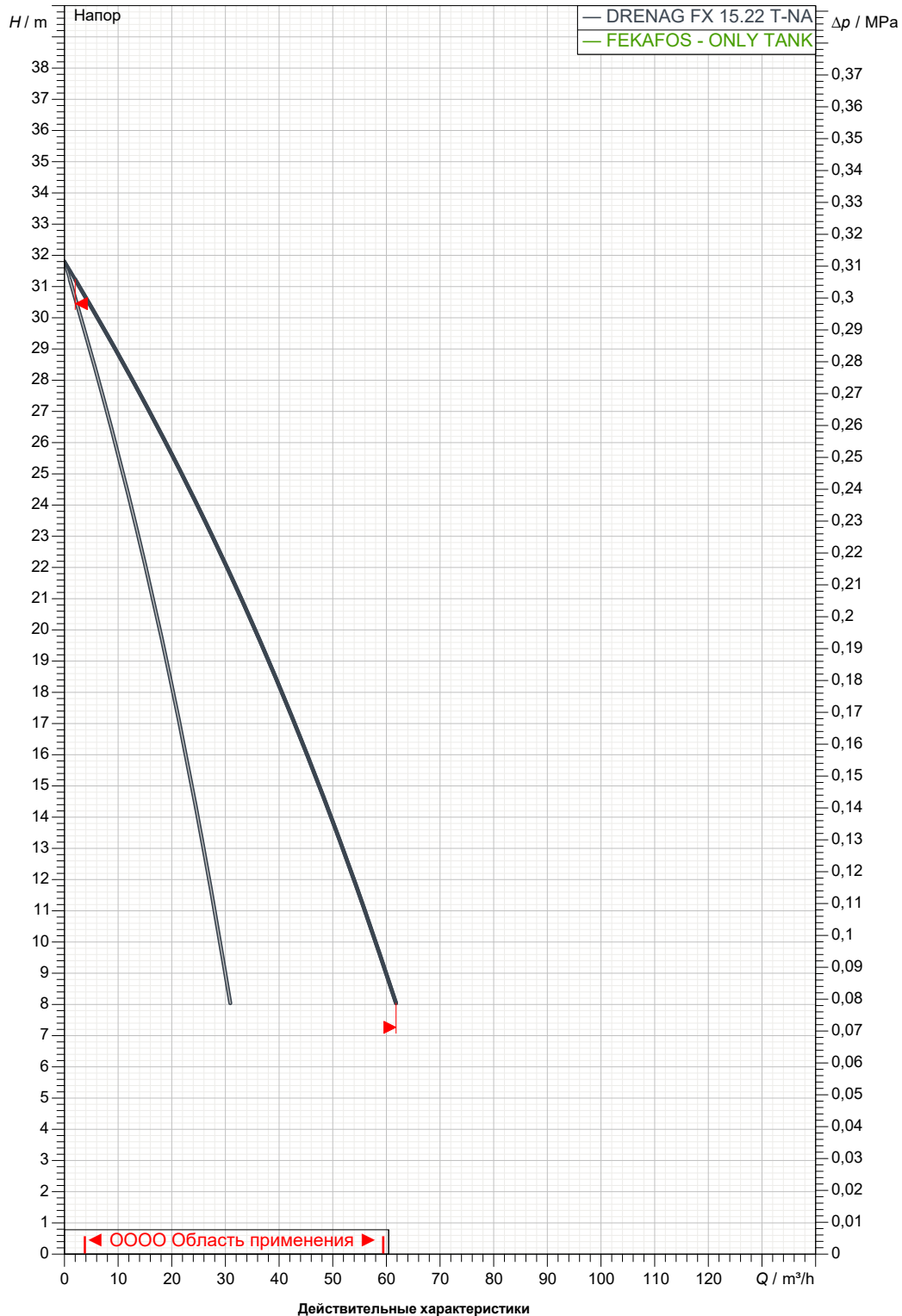
Получатель

Отправитель

Society  
Reference  
Address  
Phone  
Fax  
E-mail

## FEKAFOS MAXI 2200 - DN 50 + CV 50

Curve tolerance according to ISO 9906



Вход  
DN 125  
--

Вых  
DN 50  
--

Расход :

Напор :

Частота вращения  
2.870 1/min

MAIN\_PROJECT\_TITLE

BUSINESS\_PROCESS\_IC

OWNER\_

ISSUE\_DATE



# ГАБАРИТНЫЕ РАЗМЕРЫ

02/10/20

Страница 3 / 3

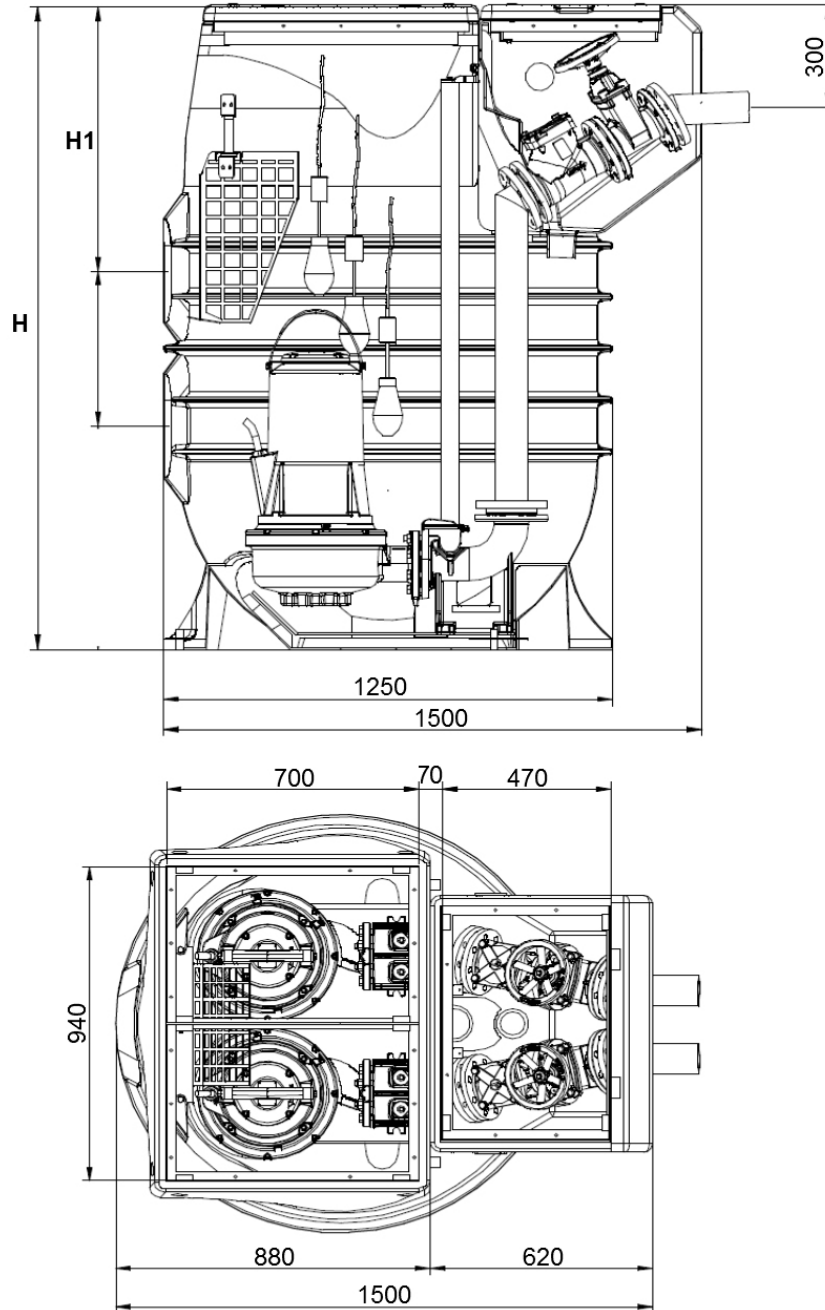
DAB PUMPS S.p.A.  
Via Marco Polo, 14 - 35035 Mestrino (PD), Italy  
Tel. +39 049 5125000 - Fax +39 049 5125950  
www.dabpumps.com

Получатель

Отправитель

Society  
Reference  
Address  
Phone  
Fax  
E-mail

## FEKAFOS MAXI 2200 - DN 50 + CV 50



**Измерения в мм**

1	DNA	125
2	DNM	50
3	H	2.320
4	H1	775
5		
6		
7		
8		
9		
10		
11		
12		

**Соединения насоса:**

всасывании :  
DN 125  
--  
подачу :  
DN 50  
--

MAIN\_PROJECT\_TITLE

BUSINESS\_PROCESS\_ID

OWNER

ISSUE\_DATE